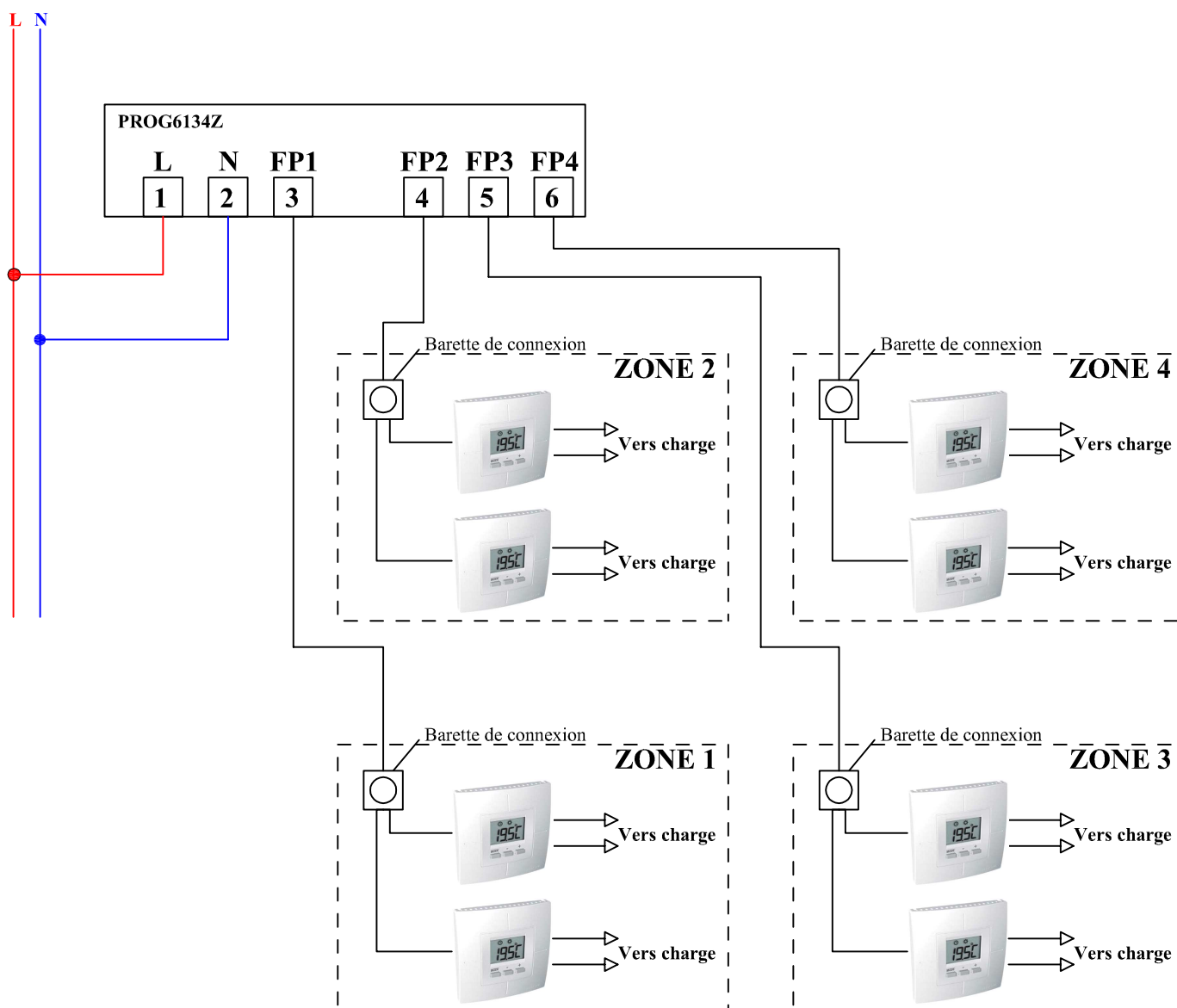


RACCORDEMENT DU PROGRAMMATEUR PROG6134Z

- Le programmeur PROG6134Z permet le pilotage des thermostats par l'intermédiaire du Fil Pilote (norme GIFAM), par lequel il transmet les ordres Confort, Economie, Hors Gel, ou Arrêt.
- Il permet de gérer 4 zones de chauffage différentes.
- Une sortie Fil Pilote peut piloter un ou plusieurs thermostat(s).
- Conseil de montage:
Nous vous conseillons d'installer votre appareil dans un lieu facile d'accès (séjour, couloir, entrée) et près d'une alimentation électrique.



Par souci de clarté, les schémas réalisés sont à retenir dans leur principe. N'y figurent pas les protections et autres accessoires exigés par les normes.