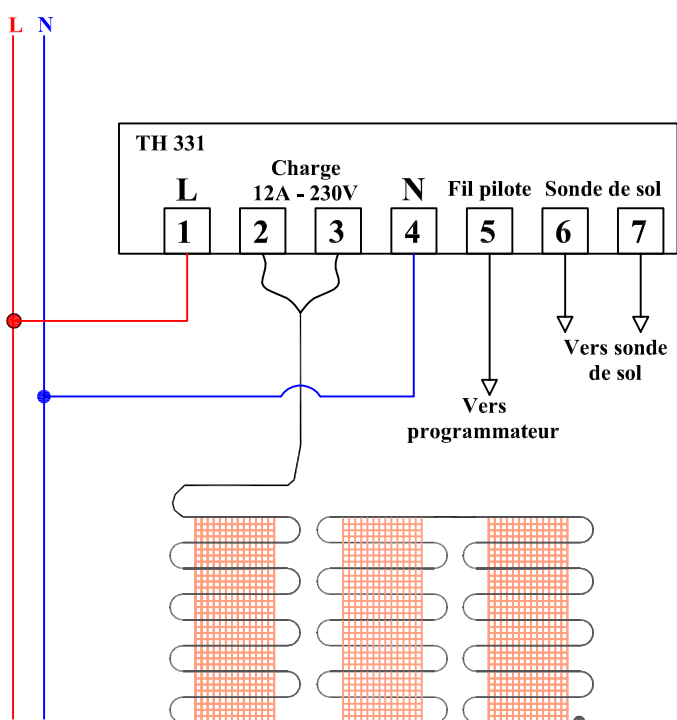


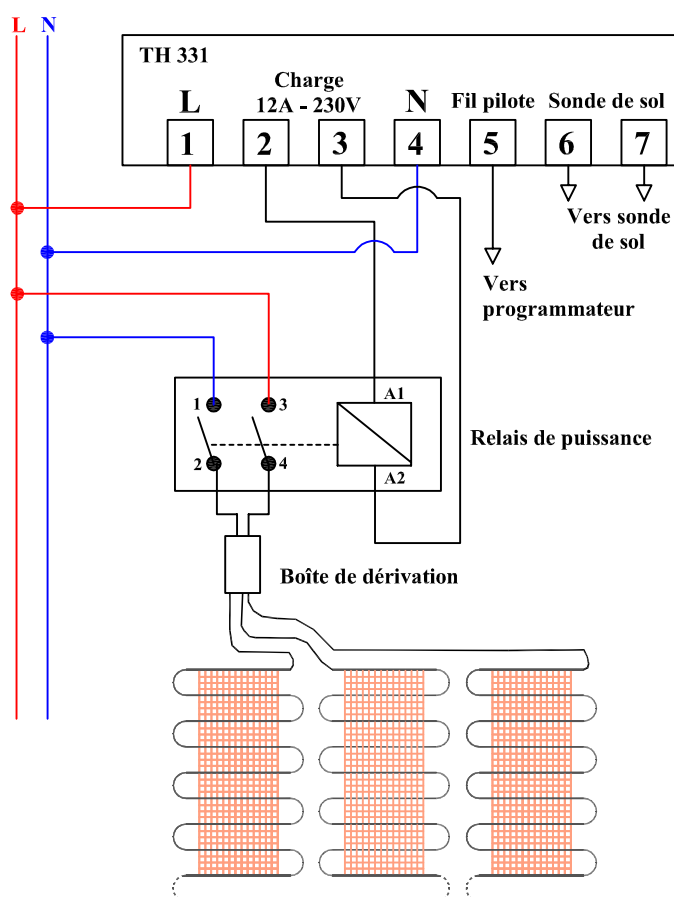
RACCORDEMENT DU THERMOSTAT TH331

- Le thermostat 331 est un thermostat multifonctions dont l'indice de protection est IP30
- Il permet le pilotage d'une pièce soit :
 - a. en ambiance seule
 - b. en contrôle de température de sol uniquement
 - c. en combinaison des fonctions a et b
- Un thermostat peut piloter un ou plusieurs éléments chauffants. La puissance contrôlée directement par un thermostat 331 est de 12A soit 2760 watts. Au delà de cette puissance, il est impératif d'installer un relais de puissance (voir schémas de raccordement).
- Conseil de montage:
 La qualité de régulation du thermostat peut être altérée par des courants d'air parasites. Nous vous demandons de veiller tout particulièrement à l'étanchéité des fourreaux et des boites d'encastrement à l'arrière des thermostats.

Puissance inférieure à 2760 watts



Puissance supérieure à 2760 watts



Par souci de clarté, les schémas réalisés sont à retenir dans leur principe. N'y figurent pas les protections et autres accessoires exigés par les normes