

CARACTERISTIQUES TECHNIQUES

Code	Type	Long.	Larg.	Haut.	W.	Kg	Classe	Tension
323030	S 900	1550	150	60	900	7.8	IP44	230V
323031	S 1200	1550	150	60	1200	7.8	IP44	230V
323032	S 1800	1550	250	60	1800	12.4	IP44	230V
323033	S 2400	1550	250	60	2400	12.4	IP44	230V
323034	S 3000	1550	350	60	3000	16.7	IP44	230V
323035	S 3600	1550	350	60	3600	16.7	IP44	230V

CONDITIONS GENERALES DE GARANTIE

L'appareil est garanti 2 ans contre tout vice de fabrication et défaut de matière. La garantie n'est accordée qu'après reconnaissance de la défectuosité par nos services techniques. La garantie ne couvre pas les appareils ou pièces détériorées ou brisées par accident (chute ou choc par exemple) en cas de transport, par un usage anormal ou par la non observation des prescriptions de la notice d'utilisation. Les réparations ou modifications qui pourraient être effectuées sur nos appareils par l'acheteur ou par un tiers autre qu'un revendeur accrédité, font cesser toute garantie de notre part, ceci par souci de la protection et de la sécurité de l'utilisateur. La responsabilité du constructeur ne peut être recherchée au titre de l'installation, cette charge ne lui incombant pas. Cette garantie n'est accordée que si la fiche ci-dessous nous est retournée complétée par le vendeur.

Toutes modifications faites dans la partie de raccordement réalisée par l'usine aura pour conséquence la destruction des lamelles chauffantes. En vertu des conditions de garantie du produit, l'installateur ne peut intervenir que dans la partie du boîtier destiné à être raccordé à un câble d'alimentation électrique.

Le panneau Dynaztrip ne doit pas être installé dans un angle ou à la verticale sous peine de créer un effet convectif dangereux pour l'appareil et les utilisateurs.

Le panneau ne doit pas être installé directement sous une prise électrique

Cet appareil n'est pas conçu pour être manipulé par des personnes inexpérimentées, y compris des enfants, en raison des risques pour leur sécurité. Aucun enfant ne doit pouvoir accéder à l'appareil, qu'il soit en fonctionnement ou non

À remplir par le vendeur

Nom :

Adresse :

Date de vente :

Type: S 900 - S 1200 – S 1800 – S 2400 – S 3000 – S 3600

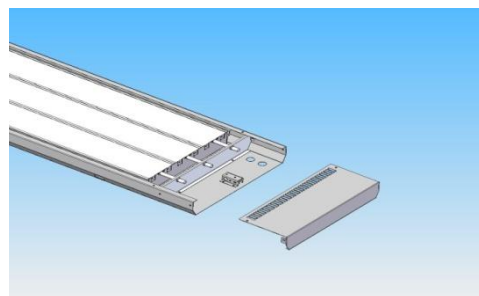
Cachet du vendeur

GUIDE A CONSERVER PAR LE GESTIONNAIRE DE L'INSTALLATION

Panneaux Rayonnants DYNAZTRIP S+

**900w – 1200w – 1800w
2400w – 3000w – 3600w**

NOTICE D'INSTALLATION
à lire attentivement avant toute opération



Le meilleur du rayonnement

11 Bis Bd Carnot – 81270 Labastide Rouairoux

☎ : 05 63 98 51 80 📠 : 05 63 98 87 89 ✉ : acso@acso.fr 🌐 : www.acso.fr

DOMAINE D'UTILISATION

Les panneaux rayonnants DYNAZTRIP S+ sont destinés à chauffer de grands espaces tertiaires et industriels, tels que : magasins, halls, salles polyvalentes, gymnases, ateliers...

PRECAUTION D'EMPLOI

Les panneaux sont de classe 1 – IP44 et doivent être installés et raccordés conformément à la NFC 15-100. Il est nécessaire d'équiper l'installation d'un dispositif à coupure omnipolaire ayant une ouverture de contact d'au moins 3 mm.

REGLE D'IMPLANTATION

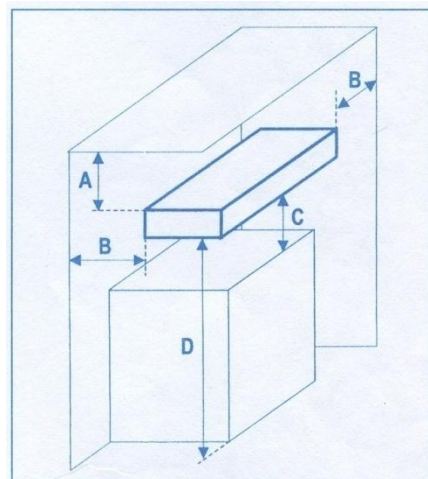
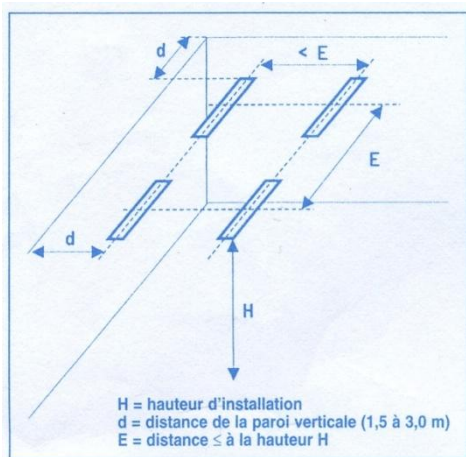
Le nombre minimum de panneau (N) sera supérieur ou égal à : $N > S/H^2$; S étant la surface du local chauffé et H la hauteur d'installation des panneaux.

L'installation des panneaux rayonnants doit tenir compte des aménagements afin qu'il n'y ait pas d'obstacle important entre les appareils et le sol et en tout cas à moins d'un mètre de la face émettrice. La distance entre les panneaux doit être inférieure ou égale à la hauteur d'installation.

FIXATION

Les panneaux rayonnants DYNAZTRIP S+ doivent être installés en position horizontale ou inclinée. Ils seront suspendus par des tiges filetées d'une longueur maximale de 1,50m en respectant les distances minimales indiquées ci-dessous.

Du plafond	A = 10 cm
Du mur aux bords latéraux	B = 1,50 m
Petit obstacle	C = 1 m
Face à l'émetteur - sol	D = >3,50 m

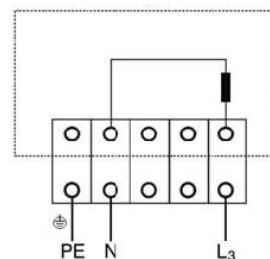


RACCORDEMENT ELECTRIQUE

Les panneaux rayonnants DYNAZTRIP S+ doivent être installés et raccordés par un électricien qualifié selon les prescriptions en vigueur. Notamment les lignes d'alimentation devront être adaptées à la puissance, à la tension d'alimentation et à la section du bornier de raccordement de l'appareil (bornier 2.5 ou 4mm²). L'accès au bornier du panneau s'effectue en démontant le capot de protection. Après avoir passé le câble à travers l'orifice conçu pour cet usage, assurer l'étanchéité en resserrant le presse étoupe, les raccordements électriques seront effectués suivant les schémas ci-dessous :

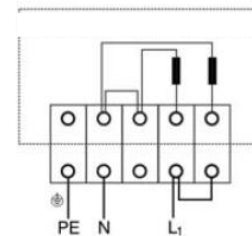
Ecosun S+ 09-12

MONO 230 V



Ecosun S+ 18-24

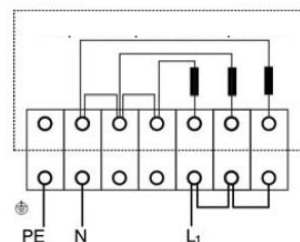
MONO 230 V



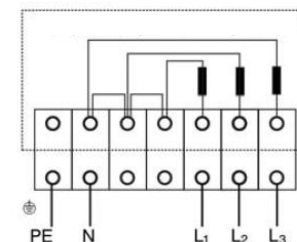
Attention : Ne pas intervenir sur la connexion existente

Ecosun S+ 30-36

MONO 230 V



TRI 400 V + Neutre



Attention : Les lames doivent impérativement être alimentées en 230 V.

REGULATION ET PROGRAMMATION

La souplesse d'utilisation des panneaux rayonnants DYNAZTRIP S+ permet d'intégrer les apports ainsi que les appels de puissance et de gérer les possibilités de la tarification EDF. Un système de régulation et de programmation garantira une utilisation optimale de l'installation.

ACCESSOIRES

Grilles de protection et équerres de fixation en option (nous consulter)