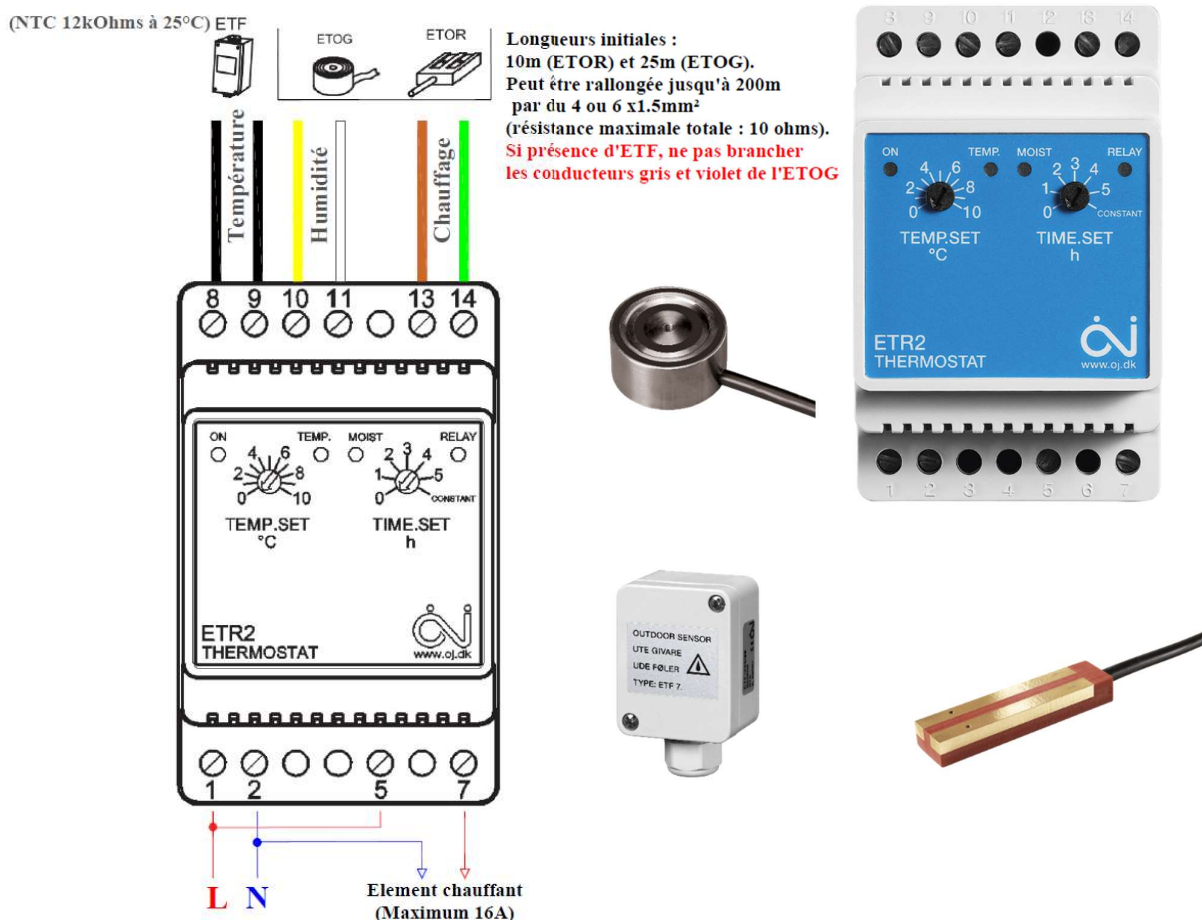


MISE EN SERVICE

CDD-R



- Une LED verte s'allumera après la connexion de l'alimentation.
- Ajustez TEMP SET (REGLAGE TEMPERATURE) à la température à laquelle la détection de glace et de neige doit être activée.
Réglage initial recommandé : +3 °C.
- Régler TIME SET à la durée requise d'après-chauffe (0-5 heures).
Réglage initial recommandé : 2 heures.
- La centrale est maintenant réglée et elle amorcera la fonte de la glace et de la neige quand cela sera nécessaire.