

Français

APPLICATION

Régulation de chauffage électrique, chauffage au sol et au plafond ainsi que par radiateurs.

GAMME DE PRODUITS

ETV avec plage de mesure 0 / + 40 °C, 230 Vca
 ETV-1990 Sonde non comprise
 ETV-1991 Sonde de sol de 3 m comprise
 ETV-1999 Sonde d'ambiance comprise
ETV avec plage de mesure 0 / + 40 °C, 24 Vca
 ETV-3990 Sonde non comprise
 ETV-3991 Sonde de sol de 3 m comprise
 ETV-3999 Sonde d'ambiance comprise
 Sondes de température : la sonde ETV-.44/99 peut être utilisée.

FONCTION

Le thermostat est réglé sur la température souhaitée et la mise sous ou hors tension du chauffage s'effectue avec un différentiel de 0,4 °C seulement. La diode lumineuse est allumée lorsque le relais est activé.

MARQUAGE CE

OJ Electronics A/S déclare que le produit respecte la Directive Européenne 89/336 (et ses modifications ultérieures) relative à la compatibilité électromagnétique (CEM), ainsi que la Directive Européenne 73/23 sur la sécurité des matériels électriques utilisés dans certaines plages de tension.

Normes appliquées :

EN 61000-6-3 et EN 61000-6-2, EN 60 730-1 et EN 60 730-2-9.

Le produit ne doit être mis en service que lorsque l'ensemble de l'installation satisfait aux exigences des directives en vigueur.

Si le produit est installé conformément aux recommandations et prescriptions d'installation en vigueur, il est couvert par la garantie de fabrication.

En cas de détérioration du produit, par exemple lors du transport, faire vérifier et contrôler le produit par un personnel qualifié avant tout branchement sur le réseau d'alimentation.

CARACTÉRISTIQUES TECHNIQUES

Tension de service :
 ETV-199x 230 Vca ± 10 %, 50/60 Hz
 ETV-399x 24 Vca ± 10 %, 50/60 Hz
 Protection fusible maximale 16 A
 Relais de sortie relais de fermeture 16 A, maxi. 3,6 kW
 Différentiel marche-arrêt 0,4 °C
 Température d'exploitation 0 / + 50 °C
 Abaissement nocturne de la température 5 °C
 Puissance absorbée 3 VA
 Poids 90 g
 Dimensions (H x L x P) 86 x 36 x 58 mm
 Blindage IP 20
 Capteur de température Thermistor NTC

CLASSIFICATION

Le produit est un appareil de classe II (isolement renforcé) et doit être raccordé aux conducteurs suivants :
 Borne 1 Phase (F/L1)
 Borne 2 Neutre (N/L 2)

ABAISSEMENT DE LA TEMPÉRATURE DE CONSIGNE

L'abaissement de la température de consigne est activé par un signal électrique en 230 V (ETV-199X) ou en 24 V (ETV-399X) transmis par un temporisateur externe à la borne 3.

L'abaissement de la température de consigne est fixé à 5 °C.

RÉGLAGE DE LA TEMPÉRATURE

Le modèle ETV dispose d'une plage de mesure allant de 0 à + 40 °C. Pour faciliter le réglage, le thermostat est équipé d'une diode lumineuse rouge qui luit lorsque le chauffage est allumé. Placer le thermostat sur la température maximale jusqu'à ce que la température ambiante souhaitée soit atteinte. Baisser ensuite le thermostat jusqu'à ce que la diode lumineuse s'éteigne. Il peut être nécessaire de pratiquer un réglage fin après 24 ou 48 heures.

MONTAGE

Monter l'ETV sur un rail DIN ; un boîtier pour montage mural est disponible en option.

Raccordements : se reporter à la figure 1.

Sonde de sol : doit être montée dans une goulotte guide-fils ordinaire placée dans le sol à égale distance entre les éléments chauffants et de préférence près de la surface du sol. Si nécessaire, le câble de la sonde peut être rallongé à l'aide de câble électrique ordinaire (maxi. 100 m au total).

Sonde de pièce : doit être montée sur cloison, de façon que l'air puisse circuler librement autour d'elle. L'emplacement doit de plus être choisi de telle façon que la sonde ne soit pas soumise à des sources de chaleur parasites (telles que rayonnement solaire), aux courants d'air provenant des portes ou des fenêtres et à l'influence de la température extérieure (mur extérieur).

Câble du capteur : ne doit pas être installé à côté de câbles de puissance. Éviter d'installer le câble du capteur à côté de câbles pouvant émettre des parasites susceptibles d'affecter le signal de mesure et de perturber la fonction du thermostat.

FIGURES

Figure 1 Raccords

Figure 2 Dimensions

Figure 3 Tableau des sondes

OJ ELECTRONICS A/S

Stenager 13B · DK-6400 Sønderborg ·

Danemark

Tél. +45 73 12 13 14 · Fax +45 73 12 13 13

oj@oj.dk · www.oj.dk

Fig. 1

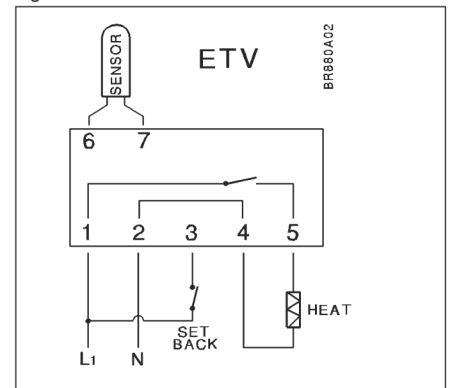


Fig. 2

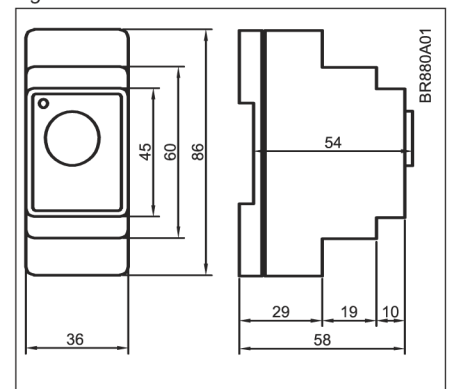


Fig. 2

Sensor		BR929A08
Temp.(°C)	Value (ohm)	
-10	64000	
0	38000	
10	23300	
20	14800	
30	9700	