

Cassettes et Panneaux Rayonnants



ACSO



ACSO, créée en 1986, est le fabricant tarnais spécialiste du chauffage électrique par rayonnement. Il propose une multitude de solutions techniques dont la majorité est intégrée au bâti :

- **Planchers rayonnants (Neuf / Rénovation)**
- **Plafonds chauffants (Résidentiel / Tertiaire)**
- **Cassettes rayonnantes et IRC (Industriel)**
- **Câbles chauffants pour applications spécifiques (dénivellement, traçage, mise hors gel,...)**

La gamme ACSO s'adapte sans cesse aux nouvelles réglementations et aux demandes du marché. Son département Recherche & Développement la place toujours en quête d'innovation. Intégrant le Groupe FENIX en janvier 2010, ACSO reste la valeur sûre d'une société qui a su s'adapter au marché tout en conservant son esprit d'entreprise et ses valeurs : prix, qualité, service et savoir-faire.

Grace a ses 37 ans d'expérience, ACSO est aujourd'hui reconnue dans le milieu du bâtiment pour son expertise et son savoir-faire. ACSO compte parmi ses plus prestigieuses réalisations :

- **L'hôtel Crillon à Paris,**
- **L'hôtel du Palais à Biarritz,**
- **Les club Med en Savoie**
- **Stade annexe de foot de la FFF à Clairefontaine**
- **Court Philippe Chatrier à Roland Garros**
- **Cathédrale d'Auch**
- **Gare de Lille Europe**



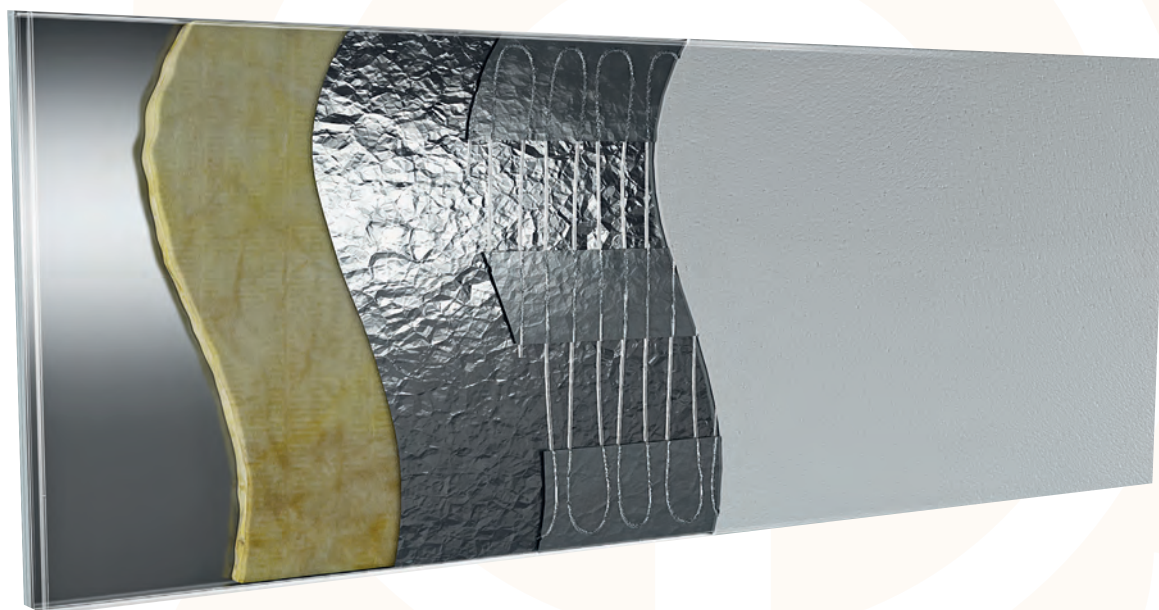
Dynabox AX+ / Dynabox AX+ Couleur

Cassettes rayonnantes à fixer, suspendre ou encastrer au plafond à l'aide d'un cadre d'encastrement spécial.

Ces cassettes sont principalement conçues pour le chauffage de bureaux, de magasins et de logements résidentiels. Elles sont disponibles en blancs mais aussi en couleur en fonction du RAL de votre choix.

Une montée en température rapide du fait de leur faible inertie et la souplesse d'utilisation des cassettes DYNABOX, permet de gérer les apports gratuits, les appels de puissances et les possibilités de tarifications EDF.

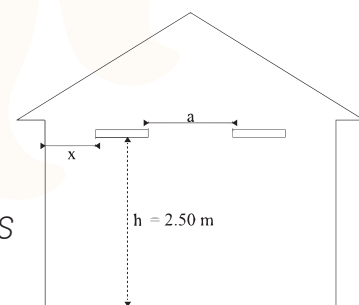
La face émettrice de la cassette rayonnante est idéale pour un rayonnement à basse température (entre 80 et 100°C en fonction du modèle). Elles se présentent sous forme d'une carrosserie métallique fermée à l'intérieur de laquelle est placée un élément chauffant et un isolant thermique intégré dirigeant ainsi le rayonnement vers l'intérieur du local et neutralisant les pertes vers le haut.



Règle d'implantation :

Le nombre minimum de cassette (N) sera supérieur ou égal à (S/H^2)
 S étant la surface du local chauffé et H la hauteur d'installation des cassettes.

Nombre mini de cassettes = (Surface en m^2) / $(HSP)^2$
(Loi du cube pour un rayonnement uniforme)



hauteur minimale: $h = 2.50$ m
distance minimale: $a = 0.60$ m
distance maximale: $a = h$
 $h = 2.50$ m $x = 0.60$ m
 $h = 3.50$ m $x = 1.20$ m
 $h = 4.00$ m $x = 1.80$ m

Fixation :

- *Au plafond en vissant directement les supports de fixations*
- *Suspendue à l'aide de nos kits de suspension (universel ou 4 filins indépendants)*
- *Encastrée grâce à notre cadre d'encastrement.*



Raccordement :

La cassette est équipée d'un cordon d'alimentation à 3 conducteurs de 1mm² (alimentation 230V monophasé) et d'une sortie câblée de 1m.

Régulation :

L'ensemble des cassettes d'un même local doit être piloté par thermostats satisfaisants aux prescriptions de la norme les concernant. Ce thermostat doit être positionné à une hauteur comprise entre 1,5 et 1,8m à un endroit où la T° est représentative de celle de la zone d'occupation du local.

Dynabox AX+ blanc

Code	Désignation	Long. (mm)	Larg. (mm)	W	Poids (kg)	Classe
312000	AX + 200	593	593	200	5.7	IP 44
312001	AX + 300	593	593	300	5.7	IP 44
312006	AX + 400	1193	593	400	10.9	IP 44
312002	AX + 600	1193	593	600	10.9	IP 44
312005	AX + 700	1193	593	700	10.9	IP 44
312007	AX + 850	1192	800	850	13	IP 44
312008	AX + 1 000	1192	850	1 000	15	IP 44
312015	AX + 700 IN	1193	593	700	8.7	IP 66
312003	AX + 750 IKP	1193	593	750	11.1	IP 54

Dynabox AX+ couleur

Code	Désignation	Long. (mm)	Larg. (mm)	W	Poids (kg)	Classe
312000C	AX + 200	593	593	200	5.7	IP 44
312001C	AX + 300	593	593	300	5.7	IP 44
312002C	AX + 600	1193	593	600	10.9	IP 44
312005C	AX + 700	1193	593	700	10.9	IP 44
312007C	AX + 850	1192	800	850	13	IP 44
312008C	AX + 1 000	1192	850	1 000	15	IP 44
312015C	AX + 700 IN	1193	593	700	8.7	IP 66

Accessoires

Code	Désignation
312200	Cadre encastrable faux-plafond pour cassette AX + 200 & AX + 300
312201	Cadre encastrable faux-plafond pour cassette AX + 400, AX + 600, AX + 700
312202	Cadre encastrable faux-plafond pour cassette AX + 850
312210	Kit de suspension universel Y
312211	Kit de suspension (4 filins indépendants)



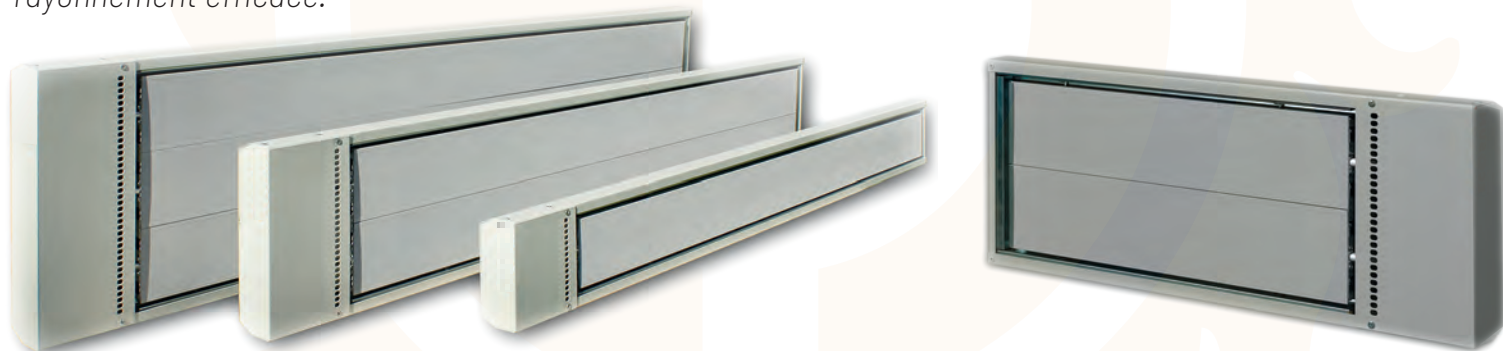
Dynaztrip S+

Panneaux rayonnants à fixer au plafond de locaux de moyenne et grande hauteur.

Ces panneaux sont destinés au chauffage principal ou d'appoint de bâtiments tertiaires et industriels tels que des magasins, des halls, des gymnases, des ateliers...

Utilisé en chauffage des postes de travail, DYNAZTRIP S+ garantit une grande souplesse de fonctionnement et donc une économie de consommation.

Les carrosseries DYNAZTRIP S+ sont fabriquées avec des aciers traités anticorrosion revêtus d'une peinture époxy blanche. L'isolation thermique intégrée dirige le rayonnement vers la face émettrice. Cette dernière est composée de lames traitées avec un revêtement spécifique pour assurer un rayonnement efficace.



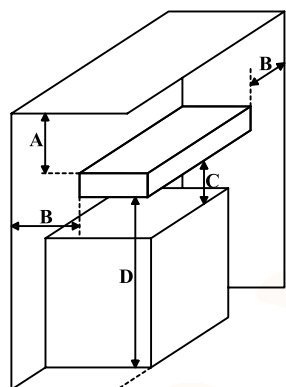
Règle d'implantation :

- Le nombre minimum de panneau (N) sera supérieur ou égal à : S/H^2 (S étant la surface du local chauffé et H la hauteur d'installation des panneaux),
- La distance entre les panneaux doit être inférieure ou égale à la hauteur d'installation,
- L'installation des panneaux rayonnants doit tenir compte des aménagements afin qu'il n'y ait pas d'obstacle important entre les appareils et le sol,
- Aucun objet ne doit être à moins d'un mètre de la face émettrice.

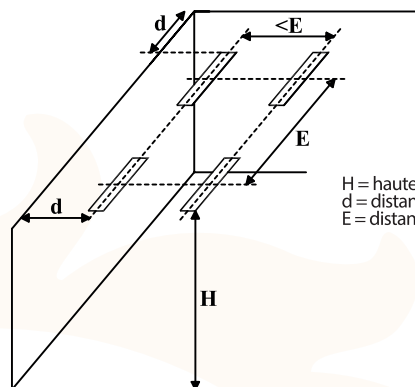
Nombre mini de cassettes = (Surface en m²) / (HSP)²
(Loi du cube pour un rayonnement uniforme)

Fixation :

La fixation des DYNAZTRIPS S+ est simplifiée grâce aux pattes de suspension situées au dos du panneau. Les panneaux rayonnants sont livrés avec 2 équerres dont le diamètre des trous de fixation est de 6mm. Ces panneaux doivent être installés en position horizontale ou inclinée. Ils seront suspendus par des tiges filetées d'une longueur maximale de 1,50m en respectant les distances minimales indiquées ci-dessous.



Du plafond A = 10 cm MINIMUM *
Du mur aux bords latéraux B = 1,50 m
Petit obstacle C = 1 m
Face à l'émetteur - sol D = 3 m MINIMUM
** cette valeur varie en fonction de la nature du plafond.*



H = hauteur d'installation
d = distance de la paroi verticale (1,5 à 3,0 m)
E = distance \leq à la hauteur H

Ces panneaux peuvent également être encastrés grâce aux cadres prévus à cet effet.



Raccordement :

Le dispositif de connexion situé à l'extrémité des DYNAZTRIP S+ est protégé par un capot facilement démontable par le dessous. Les lignes d'alimentation devront être adaptées à la puissance, à la tension d'alimentation et à la section du bornier de raccordement de l'appareil (bornier 2.5 ou 4mm²).

Régulation :

La souplesse d'utilisation des panneaux rayonnants DYNAZTRIP S+ permet d'intégrer les apports ainsi que les appels de puissance et de gérer les possibilités de la tarification EDF. Un système de régulation et de programmation garantira une utilisation optimale de l'installation.

Dynaztrip S+

Code	Désignation	Tension d'alimentation	Long. (mm)	Larg. (mm)	W	Poids (kg)
323028	S+ 600	230V	650	250	600	5.8
323029	S+ 850		650	250	850	5.8
323030	S+ 900		1550	150	900	7.8
323031	S+ 1200		1550	150	1200	7.8
323032	S+ 1800	230V (2Ph + N)	1550	250	1800	12.4
323033	S+ 2400		1550	250	2400	12.4
323034	S+ 3000	230V (3Ph + N)	1550	350	3000	16.7
323035	S+ 3600		1550	350	3600	16.7

Accessoires

Code	Désignation
339013	Support orientable pour Dynaztrip S+
329012	Grille S1 pour Dynaztrip S+ 900 & 1200w
329024	Grille S2 pour Dynaztrip S+ 1800 & 2400w
329036	Grille S3 pour Dynaztrip S+ 3000 & 3600w
312210	Kit de suspension universel
323102	Cadre encastrable faux-plafond pour Dynaztrip S+ 1800w et 2400w



Dynaztrip S+ Design

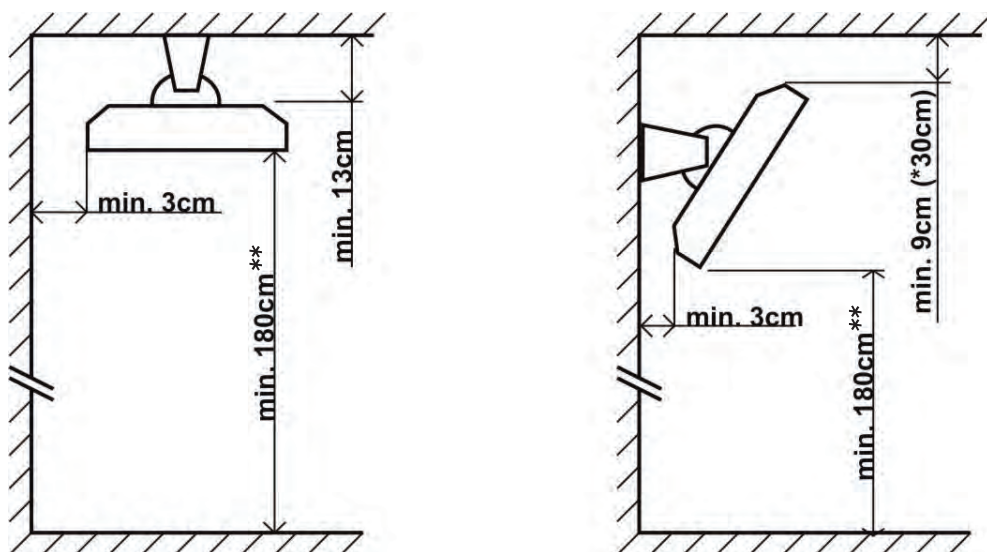
Panneaux rayonnants pour applications intérieures et extérieures

Les panneaux rayonnants DYNAZTRIP S+ DESIGN apportent un chauffage d'appoint efficace, discret et confortable pour des lieux non exposés directement aux intempéries, à l'abri du vent et de la pluie, comme des préaux ou des vérandas.



Fixation :

Les panneaux rayonnants DYNAZTRIP S+ DESIGN sont livrés avec 2 équerres dont le diamètre des trous de fixation est de 6mm. Ces panneaux doivent être installés en position horizontale, verticale ou inclinée. Ils seront suspendus par des équerres en respectant les distances minimales indiquées ci-dessous.



* Voir fiche technique
** Avec grille de protection

Raccordement :

Le panneau est muni d'un cordon d'alimentation de 2 ml. Il peut être raccordé directement à une boîte de raccordement.

Régulation :

Un système de régulation et de programmation garantira une utilisation optimale de l'installation.

Dynaztrip S+ Design

Code	Désignation	Long. (mm)	Larg. (mm)	W	Poids (kg)
323050	S+ 1000 pour extérieur	1080	140	1000	5
323060	S+ 1500 pour extérieur	1580	140	1500	7.2
323061	S+ 2000 pour extérieur	1080	240	2000	7.5
323062	S+ 3000 pour extérieur	1585	240	3000	9.4

Accessoires

Code	Désignation
616406	Support de fixation pour Dynaztrip S+ Design en série pour 2 unités
616404	Grille pour S+ Design 1000W
616405	Grille pour S+ Design 1500W
616432	Récepteur Radio V23 encastrable (IP21-16A- Entré Fil Pilote 6 ordres)
616433	Récepteur Radio V26 (IP44 – 16 A – Entrée Fil Pilote 6 ordres) (saillie)



Afin de répondre rapidement et efficacement à votre demande, merci de bien vouloir compléter les renseignements suivants et les joindre aux plans par mail : etude@acso.fr au format Autocad .dwg ou .pdf.

LE MEILLEUR DU RAYONNEMENT

Demandeur :

Réf. Chantier :

Lieu de construction / Commune : Département :

Altitude du lieu :

Type de bâtiment :

Résidentiel Industriel Tertiaire

Type de mise en œuvre :

Saillie Encastrée Suspendue

Type de plafond :

Démontable Non-Démontable Charpente apparente

Superficie à chauffer :

Hauteur sous plafond :

Hauteur minimale d'installation :

Hauteur maximale d'installation :

Isolation du bâtiment ou à défaut,
date de construction :

Produit envisagé :

Dynabox Dynaztrip S+ Dynastrip S+ Design

MERCI DE JOINDRE DES PLANS COTÉS ET A L'ÉCHELLE



Jean-Loup GERARD

06 87 89 05 17
jlg@acso.fr

Jean-Loup GERARD

06 87 89 05 17
jlg@acso.fr

Julien ELST

06 45 31 03 24
je@acso.fr

Hakan AKGUL

06 28 54 51 86
ha@acso.fr

Yoann ROMANET

06 30 49 70 15
yr@acso.fr

Léo PORTUGUES

06 79 82 52 58
lp@acso.fr

ACSO

06 45 37 80 73
acso@acso.fr

Céline ALLEMAND

06 22 46 19 91
ca@acso.fr



LE MEILLEUR DU RAYONNEMENT

BUREAU D'ÉTUDES

etude@acso.fr
Standard : 05 63 98 51 80

SIÈGE SOCIAL & USINE

11 bis, boulevard Carnot
81270 Labastide-Rouairoux
Standard : 05 63 98 51 80
www.acso.fr